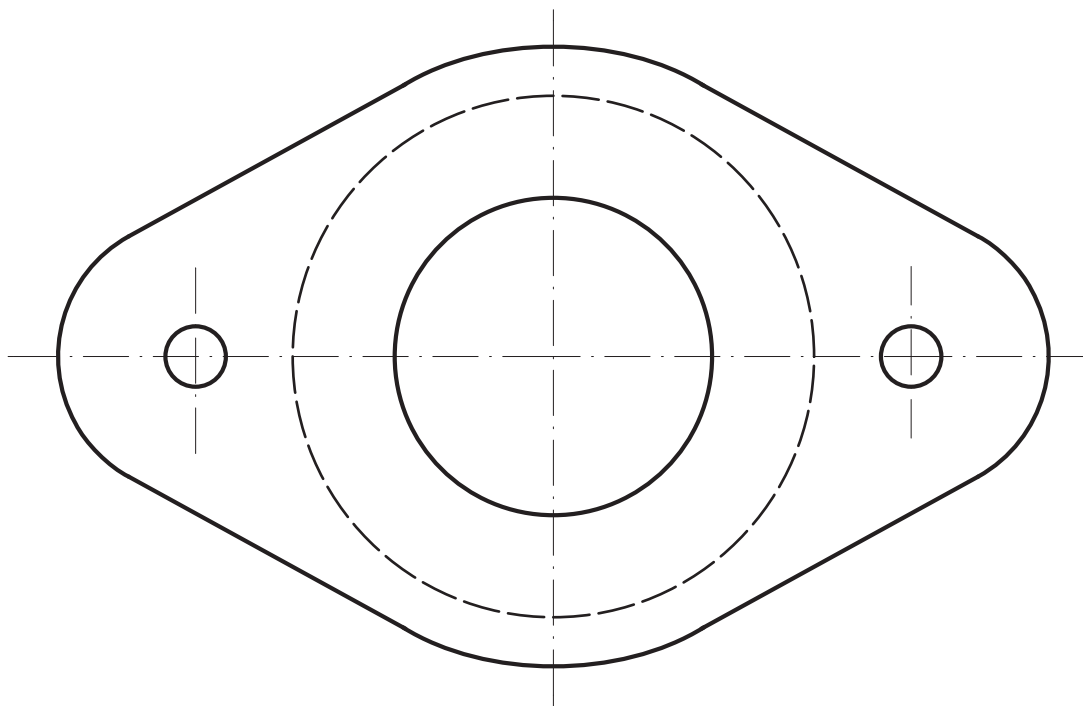
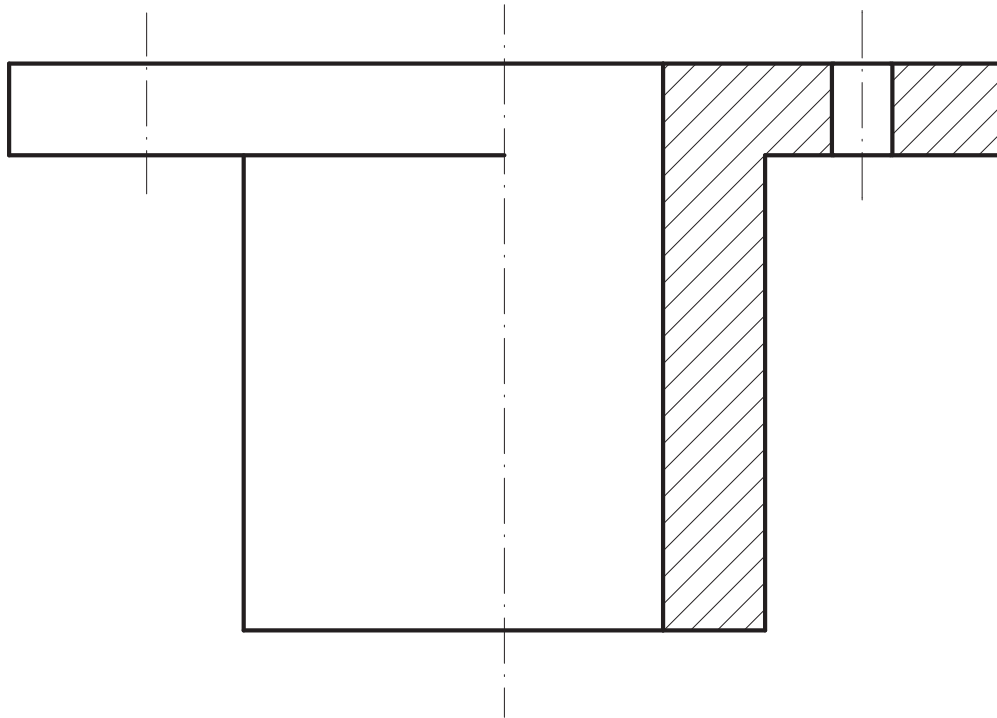
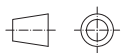


Ejercicio
235

Acota la pieza representada a escala 1:1 según normas UNE /ISO.



Escala: 1/1



Nombre:

LÁMINA Nº: 121

1º Bachillerato

NORMALIZACIÓN

Calificación: