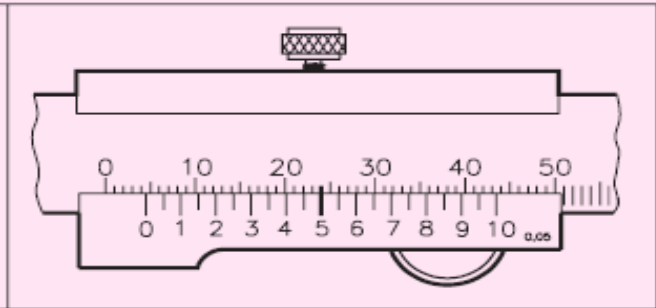
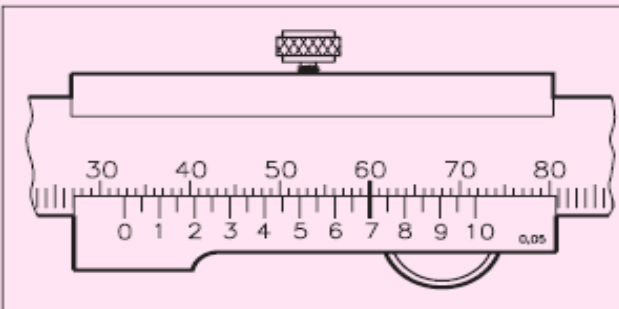


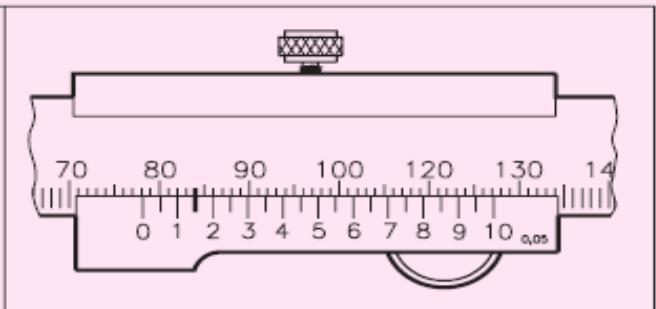
a) Leitura: .....



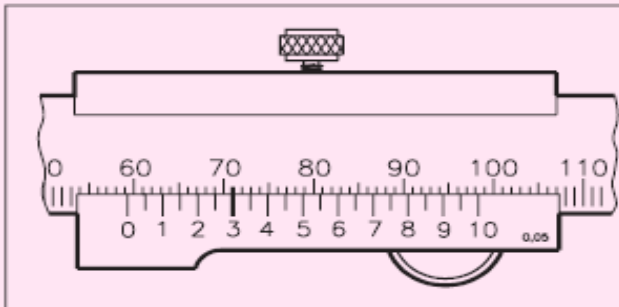
b) Leitura: .....



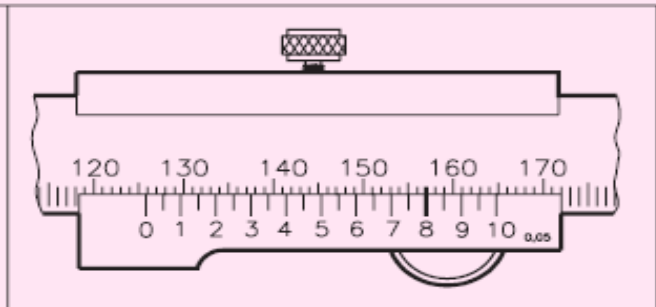
c) Leitura: .....



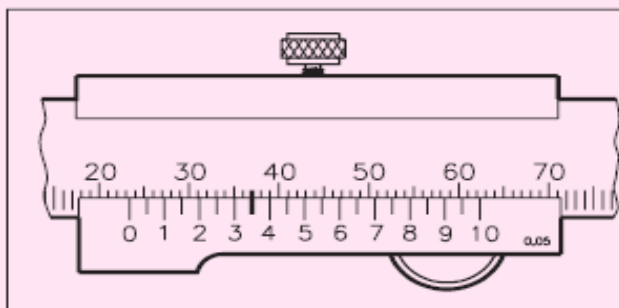
d) Leitura: .....



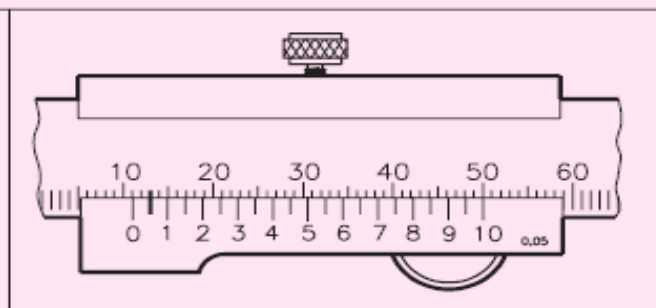
e) Leitura: .....



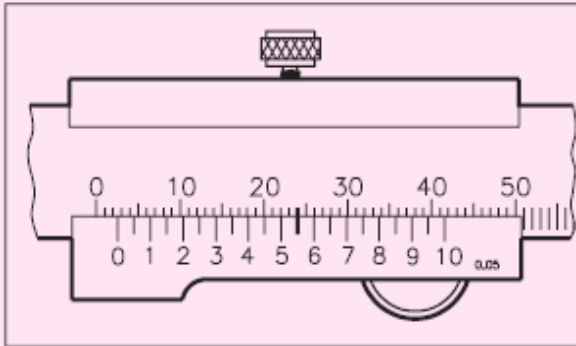
f) Leitura: .....



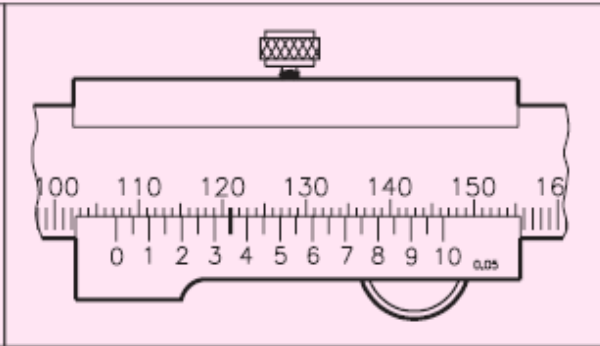
g) Leitura: .....



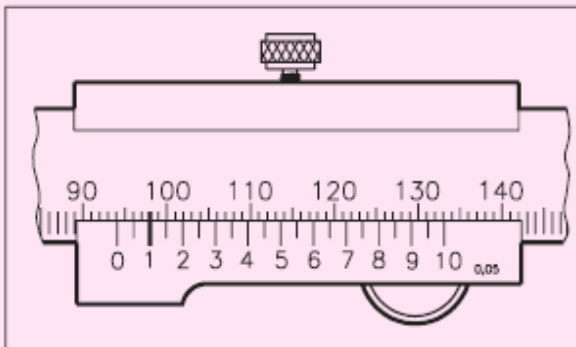
h) Leitura: .....



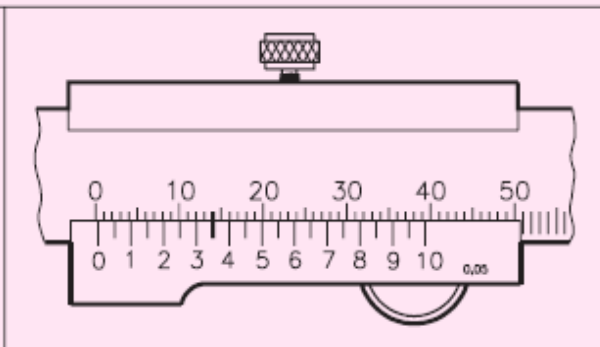
i) Leitura: .....



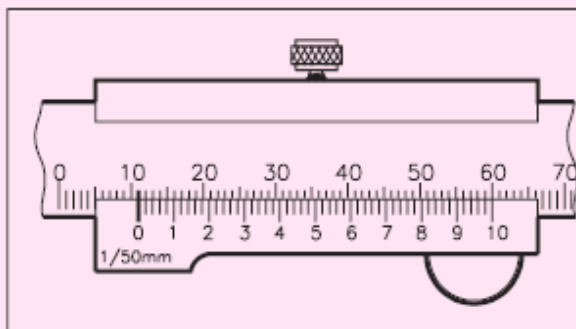
j) Leitura: .....



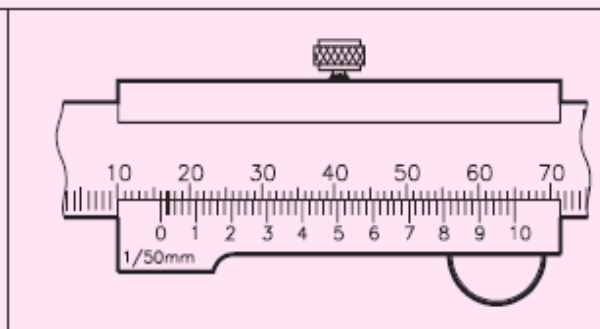
k) Leitura: .....



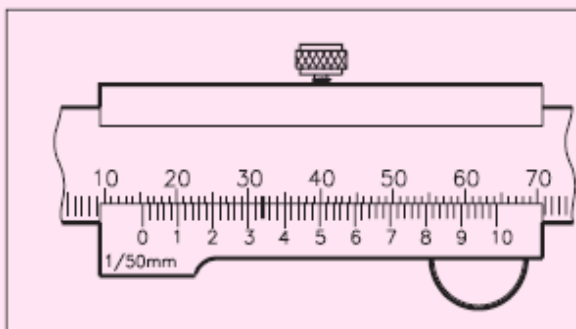
l) Leitura: .....



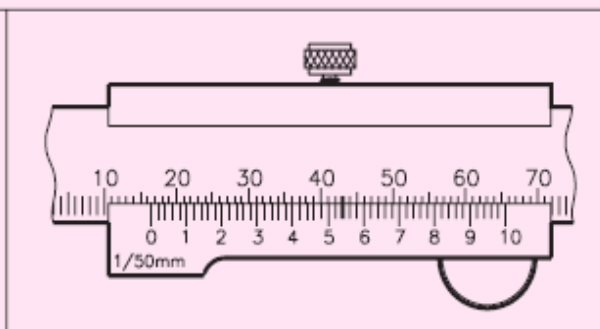
m) Leitura: .....



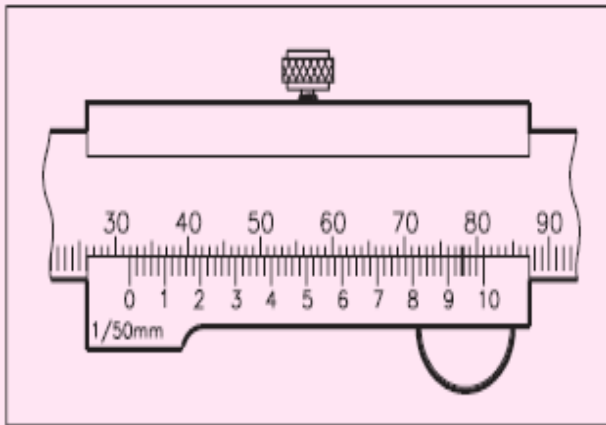
n) Leitura: .....



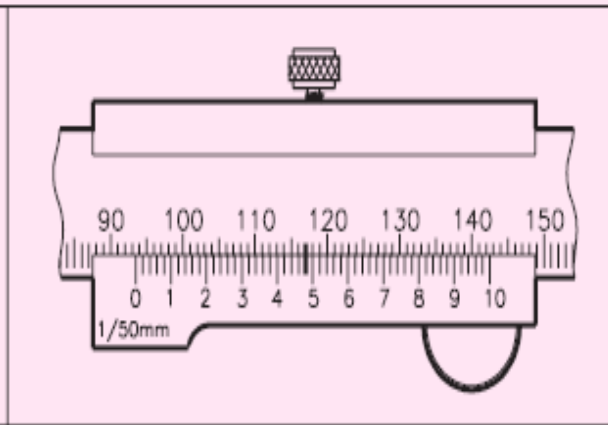
o) Leitura: .....



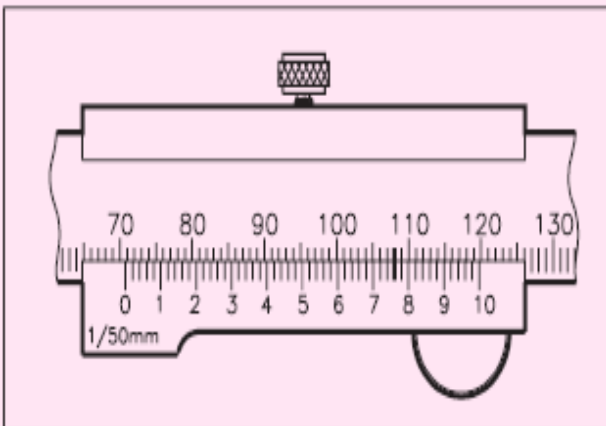
p) Leitura: .....



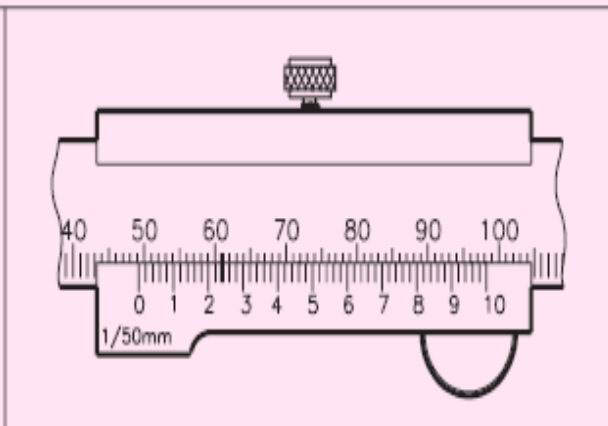
q) Leitura: .....



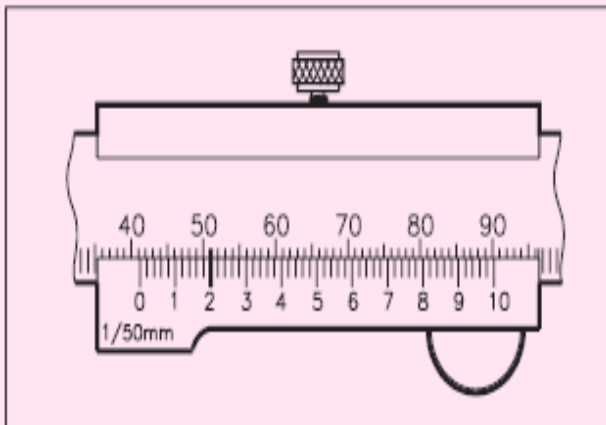
r) Leitura: .....



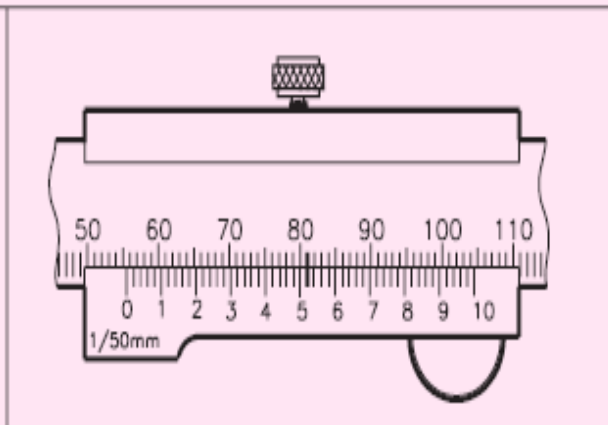
s) Leitura: .....



t) Leitura: .....

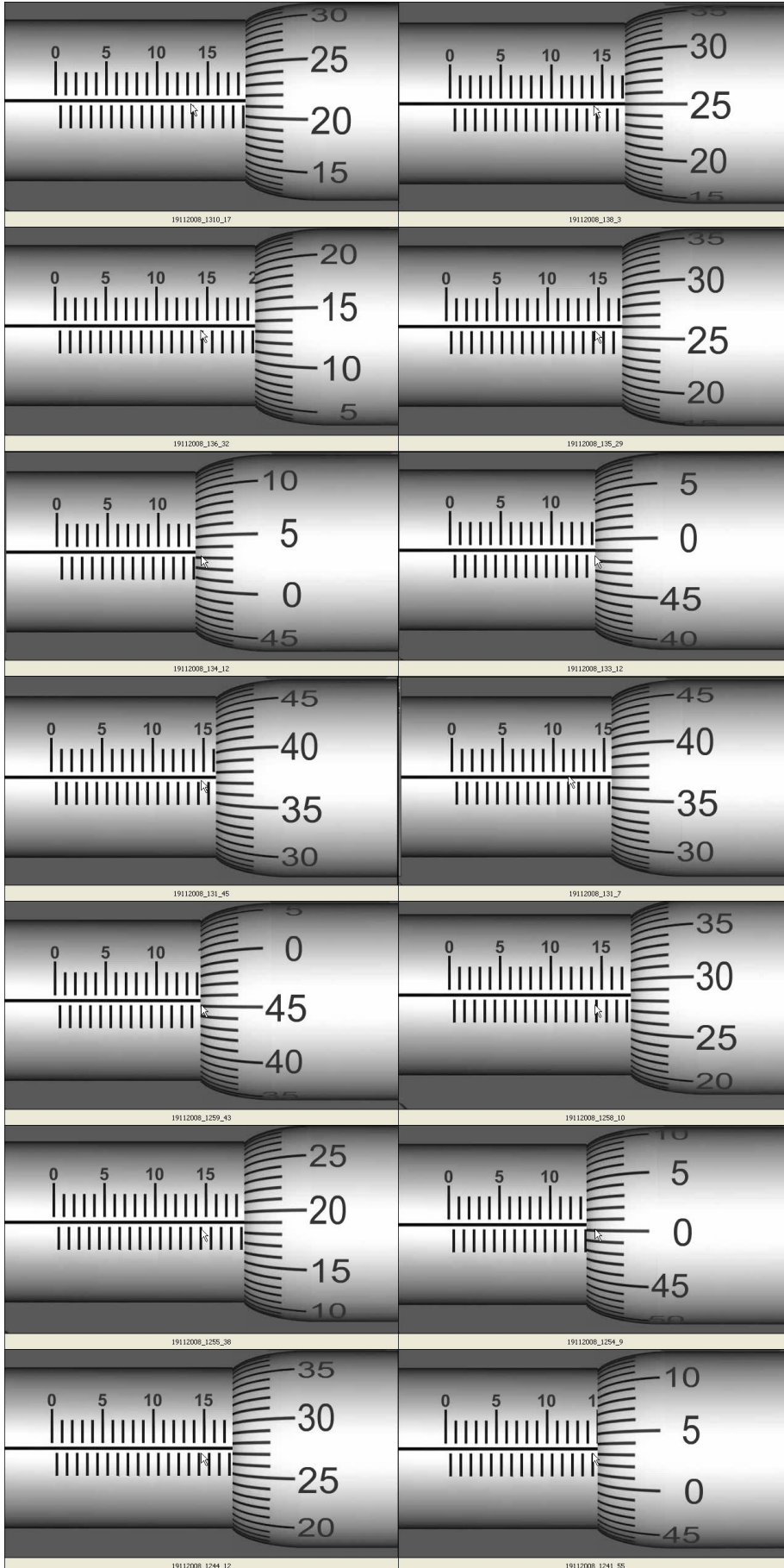


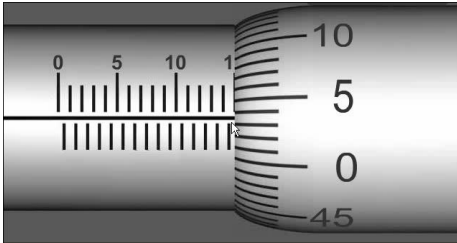
u) Leitura: .....



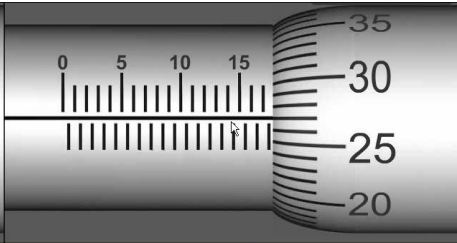
v) Leitura: .....

# Micrómetro

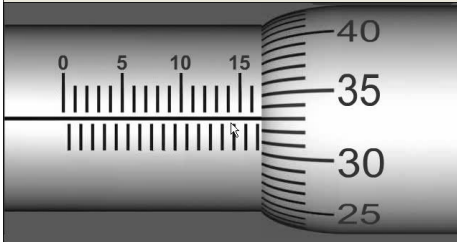




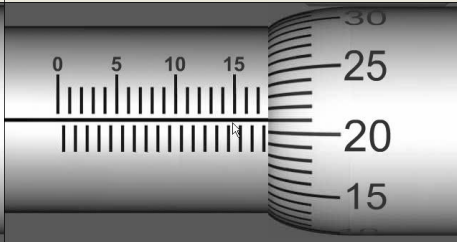
19112008\_1240\_35



19112008\_1237\_59



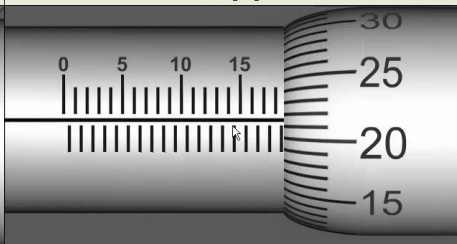
19112008\_1236\_46



19112008\_1234\_30



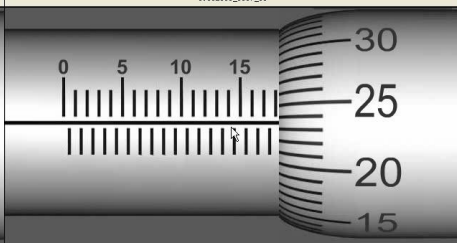
19112008\_1232\_5



19112008\_1317\_56



19112008\_1317\_4



19112008\_1315\_7



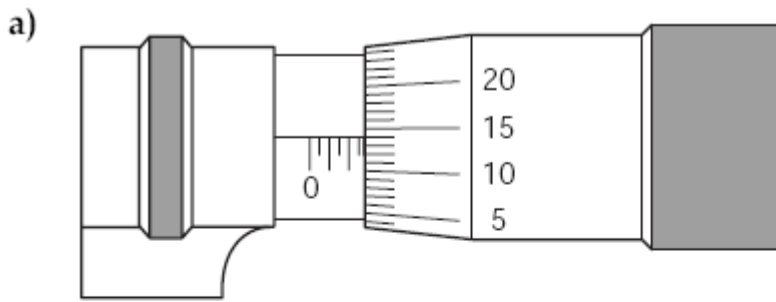
19112008\_1313\_41



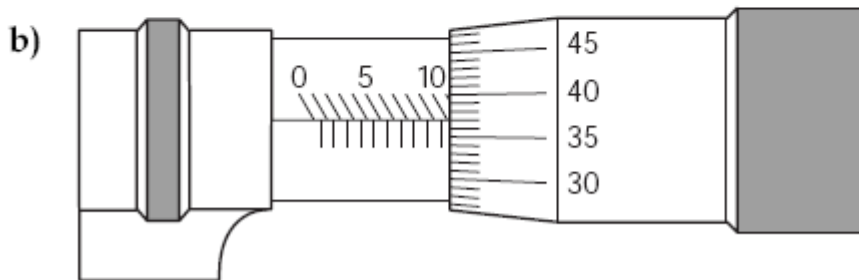
19112008\_1313\_0



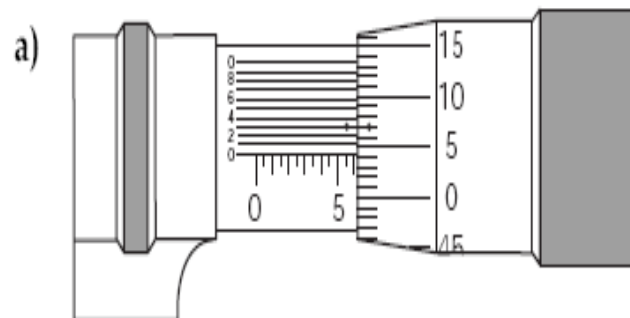
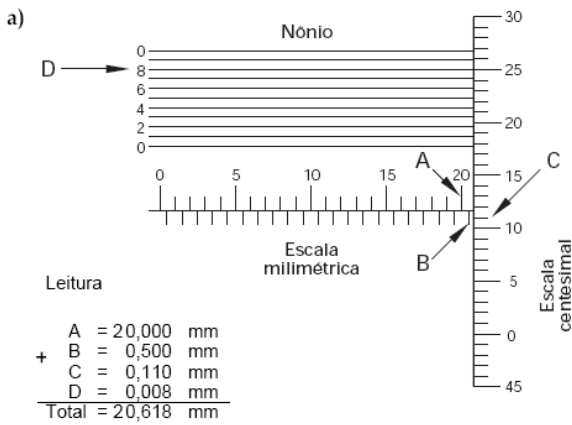
19112008\_1312\_19



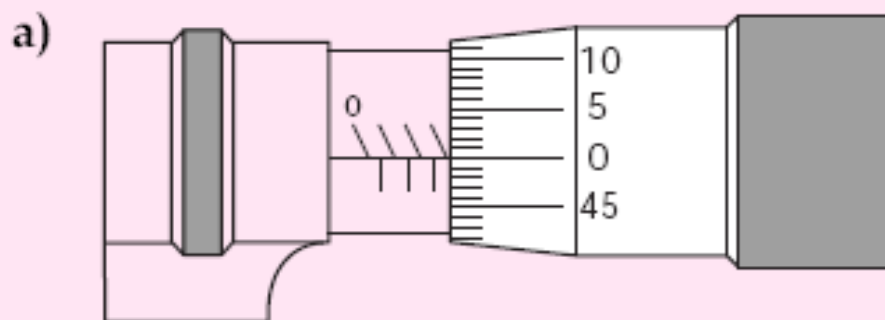
Leitura: .....



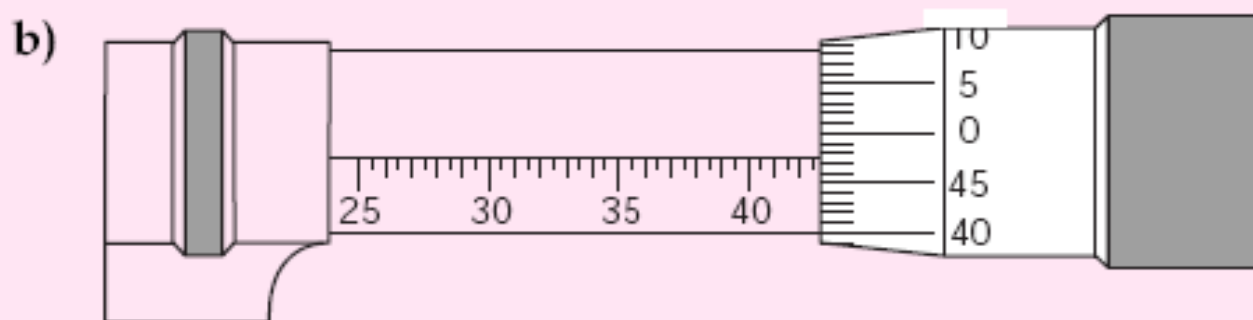
Leitura: .....



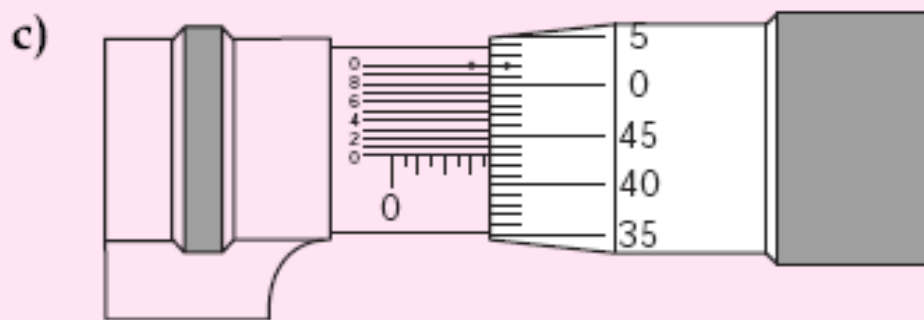
Leitura: .....



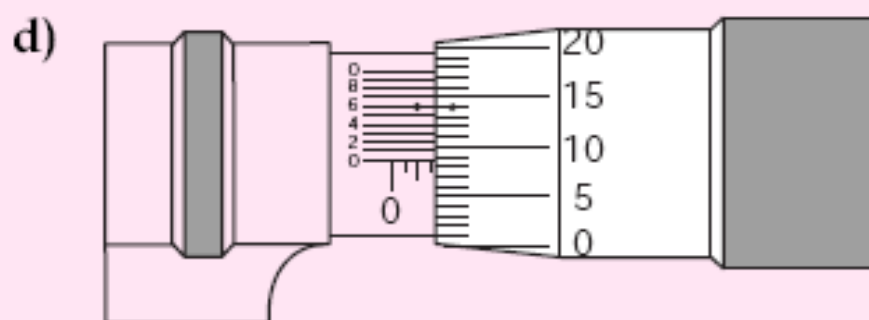
Leitura: .....



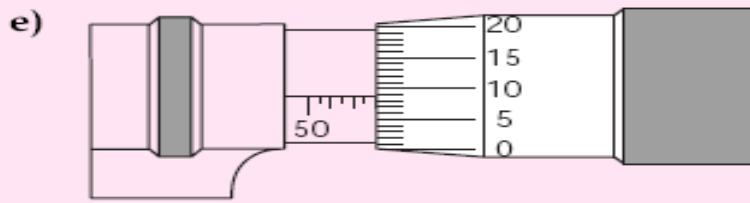
Leitura: .....



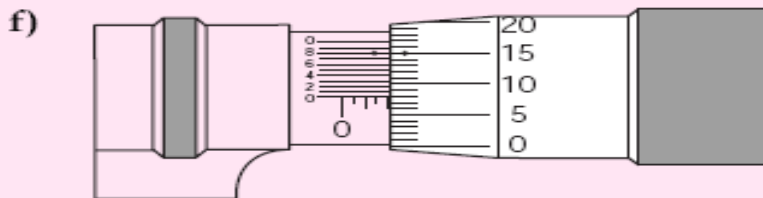
Leitura: .....



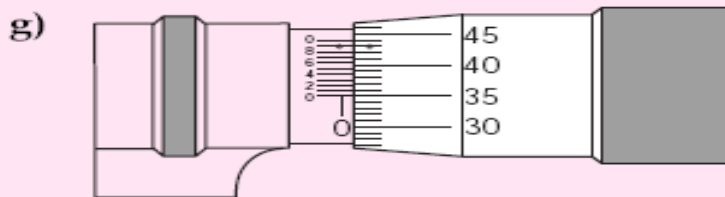
Leitura: .....



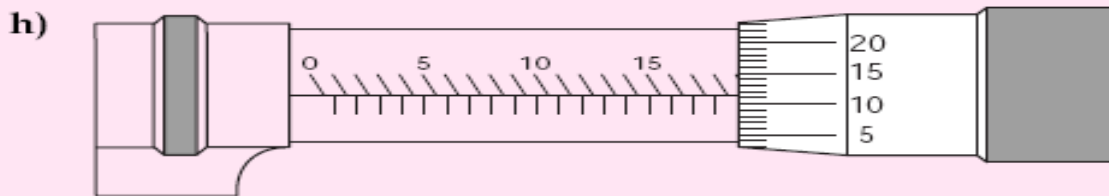
Leitura: .....



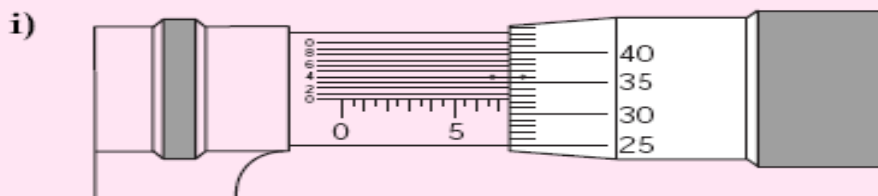
Leitura: .....



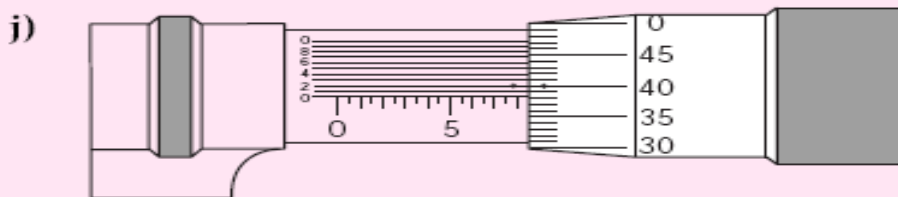
Leitura: .....



Leitura: .....

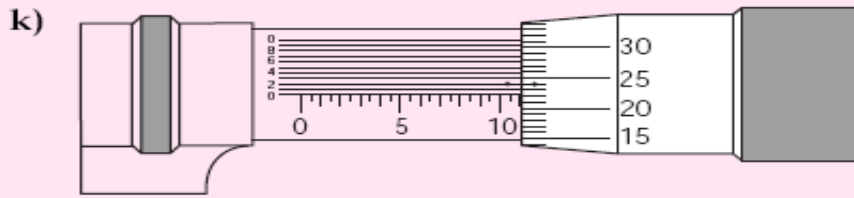


Leitura: .....

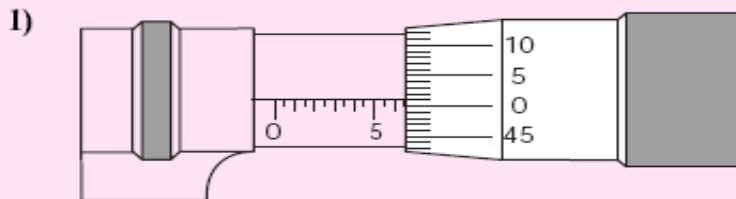


Leitura: .....

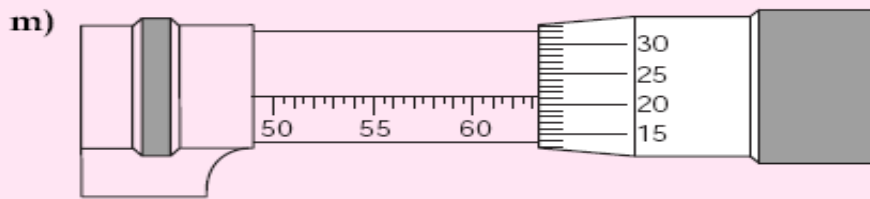




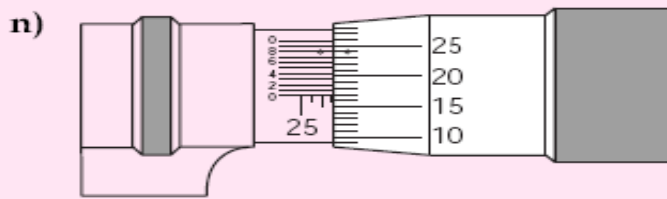
Leitura: .....



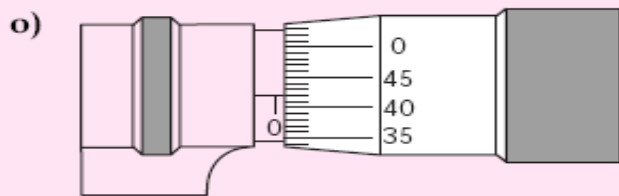
Leitura: .....



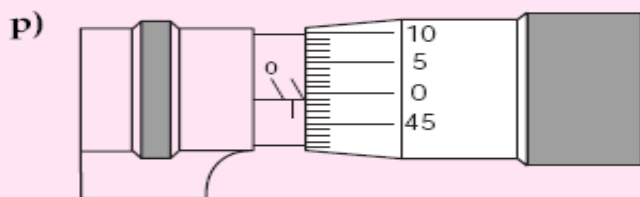
Leitura: .....



Leitura: .....



Leitura: .....



Leitura: .....